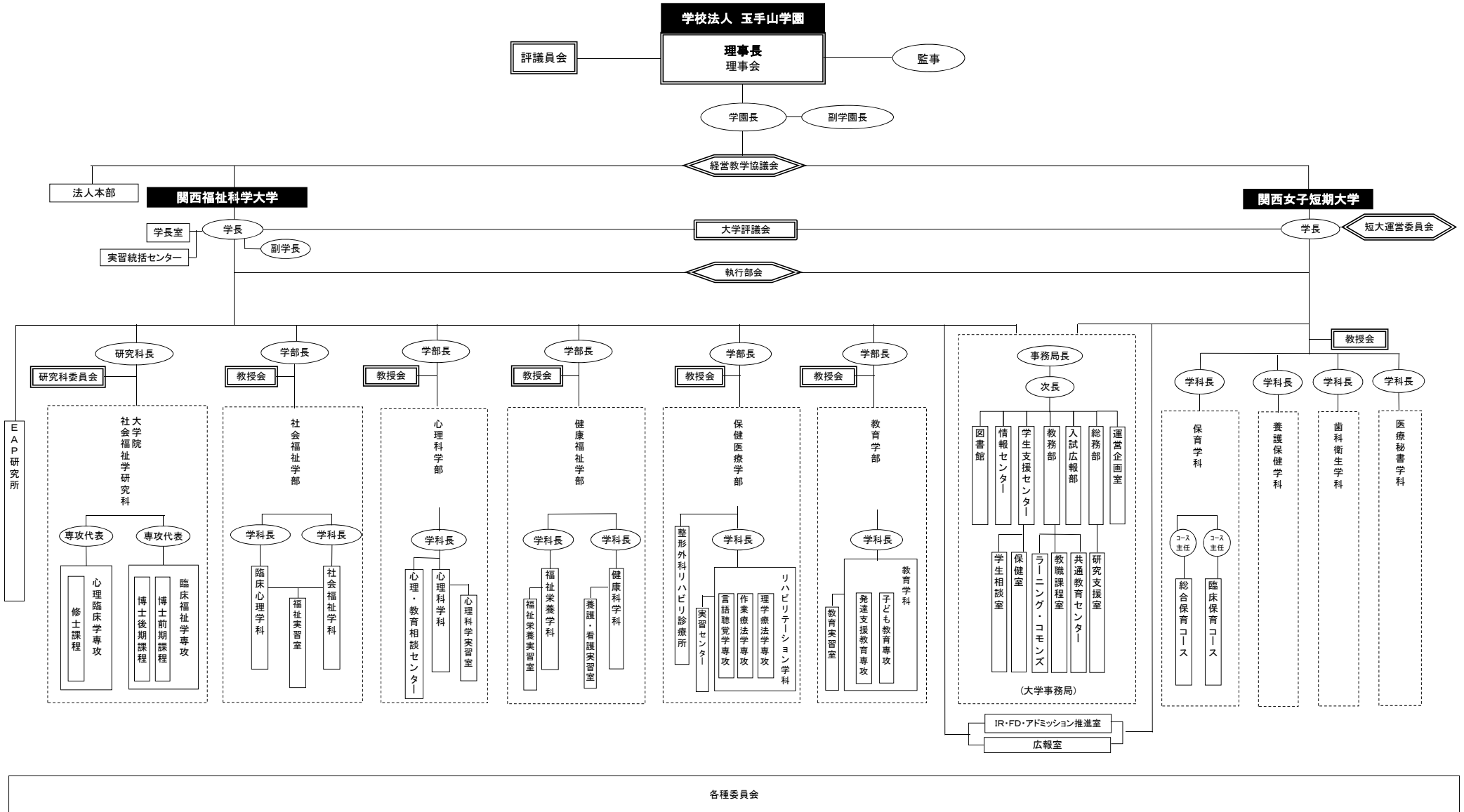


令和元年度 管理運営組織図



・ 社会福祉学部臨床心理学科は平成28年4月より学生募集を停止し、心理科学部心理科学科へ改組
 ・ 整形外科リハビリ診療所は、令和元年8月1日に総合リハビリテーション診療所から名称変更予定